

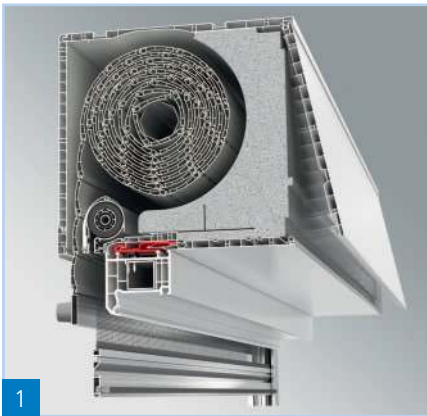


ROLLADENKASTEN-SYSTEME



EXTE ELITE XT

EIN SYSTEM. ALLE MÖGLICHKEITEN.



Behangmaße bei Revision innen, unten und außen

Kastengröße	175 mm x 220 mm	200 mm x 220 mm	240 mm x 255 mm
Mini-Panzer, SW 40	1.750 mm*	2.500 mm*	3.500 mm*
Maxi-Panzer, SW 60	1.200 mm*	1.850 mm*	2.800 mm*

* max. Elementhöhe inkl. Kasten

- 1 **Revision innen**, mit optionalem Insektenschutz.
- 2 **Revision unten**, innen und außen überputzbar, Insektenschutz optional, mit Spezialverstärkungseisen.
- 3 **Revision außen**, innen und außen überputzbar, Insektenschutz optional, mit Spezialverstärkungseisen.

Behangmaße bei Raffstore-Lösung

Kastengröße	240 mm x 255 mm
Außenblende 240 mm	2.000 mm*
Außenblende 280 mm	2.700 mm*

* max. Elementhöhe inkl. Kasten

- 4 **Raffstore**, innen und außen überputzbar.

Alle Elementhöhen stellen Richtwerte dar, die je nach Anwendung, Stab oder Raffstore, vom Hersteller des Kastens überprüft werden müssen. Wir übernehmen für die angegebenen Werte keine Gewährleistung.



EXTE ELITE XT

FASZINIERENDE MÖGLICHKEITEN

Bereits seit Jahrzehnten entwirft EXTE Rollladenkasten-Systeme. Die konsequente Weiterentwicklung des Systemgedankens und der Plattformtechnik folgt dabei klar den Anforderungen des Marktes. Mit dem neuen EXTE ELITE XT lassen sich alle Bauformen mit nur einer Systemplattform realisieren. Damit erschließen sich neue Geschäftsfelder, z.B. durch den Einsatz von Raffstore und Außenrevision im Aufsatzkasten.

TECHNISCHE INNOVATIONEN FÜR HÖCHSTE WERTSCHÖPFUNG

Im neuen Rollladenkasten-System EXTE ELITE XT stecken mehrere Jahre Entwicklungsarbeit. Zentrales Ergebnis ist das Konzept der variablen Öffnung nach unten, innen und außen sowie als Raffstore. Das Faszinierende an dieser Lösung ist auch seine Einfachheit: unabhängig von der Revisionsart ist die Aufnahmekapazität für den Behang bei allen Öffnungsarten gleich. Dabei spielt es keine Rolle, ob ein Insektenschutz eingesetzt wird oder nicht. Das garantiert den Partnern von EXTE einen klaren Vorsprung im Markt.

Auch die völlig neu konzipierte Antriebslagerung, die variable Führungsschiene, die montagefreundlichen Lösungen für Kopplung, Teilung und versetzten Einlauf sowie die Kassettenlösung für den Insektenschutz bei Fenstern und Türen schaffen starke Vorteile. Mit dem EXTE ELITE XT steht jetzt erstmals ein zukunftsweisendes Rollladenkasten-System mit einem Höchstmaß an Flexibilität zur Verfügung.

INHALTSVERZEICHNIS

MAXIMALE FLEXIBILITÄT MINIMALE TEILEZAHL	5
DAS KONZEPT DER VARIABLEN ÖFFNUNG	6
MONTAGE MIT KLAREN VORTEILEN	10
INSEKTENSCHUTZ NEU DEFINIERT	12
EFFIZIENTER WÄRMESCHUTZ	14





MAXIMALE FLEXIBILITÄT MINIMALE TEILEZAHL

EIN BAUSATZ, VIER ÖFFNUNGSARTEN

Mit dem neuen Rollladenkasten-System EXTE ELITE XT beginnt eine neue Ära im Rollladenkastenbau: Mit einem Bausatz, einem Kopfstück, einer Dämmung und einem Befestigungsstiel sind vier Öffnungsvarianten möglich.

Dahinter steht das Konstruktionsprinzip, ein Bauteil in unterschiedlichen Situationen mehrfach nutzen zu können.

Im Kopfstück wird die Öffnungsvariante durch Austausch des Einlaufs verändert. Das Basisbrett rutscht auf eine neue Position im Kopfstück. Die untere Revisionsblende wird einfach an vorgegebenen Stellen gekürzt oder passend direkt bei EXTE bezogen.

REDUZIERTER LAGERHALTUNG

Der Befestigungsstiel lässt sich einfach an zwei Stellen abknicken und so für jede Öffnungsvariante einsetzen. Das reduziert nicht nur die Lagerhaltung, sondern vereinfacht auch das Bestellwesen. Der Verarbeiter kann zwischen einem abgewinkelten Stiel (Verschraubung vorn auf dem Blendrahmen) und einem geraden Stiel (Verschraubung seitlich auf dem Blendrahmen) wählen. Die Stiele passen zu allen Fenstersystemen.

Auch die Dämmung wird über gekennzeichnete Kerben optimal und schnell an unterschiedliche Öffnungsvarianten angepasst. Das Rollladenkasten-System EXTE ELITE XT kommt so mit der kleinstmöglichen Teilezahl aus.



- 1 Der Dämmkeil lässt sich einfach anpassen.



- 2 Beitrag zur Teilereduktion: Der Befestigungsstiel wird einfach abgeknickt.



REVISION INNEN

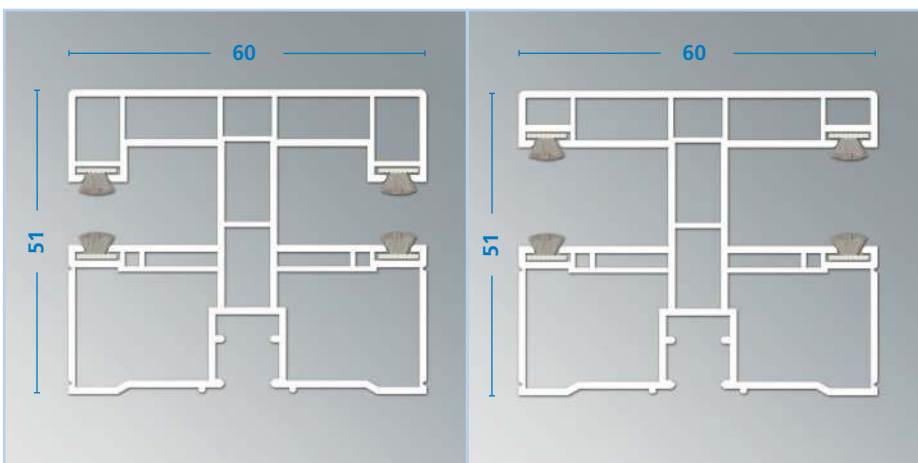
DIE KLASSISCHE LÖSUNG FÜR DIE RENOVIERUNG

Mit seinem Plattformprinzip bietet das Rollladenkastensystem EXTE ELITE XT für jede Situation eine perfekte Lösung.

In der klassischen Variante als Aufsatzkasten für die Renovierung wird die innere Blende geöffnet. So ergibt sich eine maximal große Revisionsöffnung.

Die Aluminium-Kassette mit Insektenschutz ist entweder bereits vormontiert oder bei Bedarf auf einfachste Weise nachrüstbar.

- 1 EXTE ELITE XT in der Kastengröße 240 x 255 mit Revision innen und integriertem Insektenschutz zwischen Panzer und Fenster.



- 2 Nur eine Führungsschiene für Mini- oder Maxi-Panzer (rechts) erforderlich.



REVISION UNTEN

DIE OPTIMALE LÖSUNG FÜR DEN NEUBAU

Auch als Aufsatzkasten im Neubau überzeugt der EXTE ELITE XT. Denn die überputzbare Lösung wird durch die Revision unten sichergestellt. Dadurch kann die innere Blende mit Putzwinkeln versehen und überputzt werden.

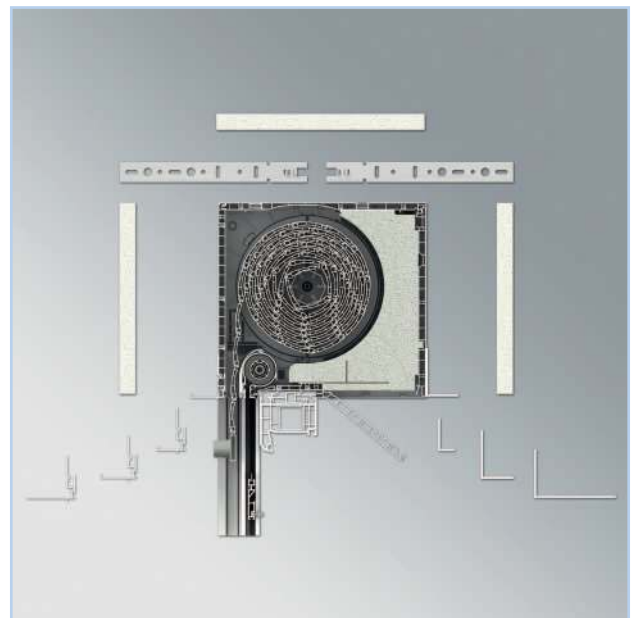
Blendrahmentiefen sind bis 92 mm möglich. Dabei beträgt die Revisionsöffnung immer noch 100 mm. Das ist genug für alle auftretenden Montage- oder Demontearbeiten.

Das System bietet mehrere Putzträgerwinkel aus Aluminium und Kunststoff sowie spezielle Eindrehanker an. Bei Revision unten wird der obere Dämmkeil in einer Nut in seiner Position gehalten und kann nach dem Öffnen der Revisionsblende nicht herausfallen. Das erleichtert die Arbeit vor Ort.



- 1 EXTE ELITE XT in der Kastengröße 240 x 255 mit Revision unten, integriertem Insektenschutz zwischen Panzer und Fenster sowie dem patentierten Spezialverstärkungseisen.

- 2 Kompletter Systemaufbau für die Revisionsart unten mit verschiedenen Putzträgerwinkeln aus Aluminium und Kunststoff für die Realisierung aller gängigen Wandaufbauten.





REVISION AUSSEN

DIE LÖSUNG FÜR MAXIMALE LUFTDICHTHEIT

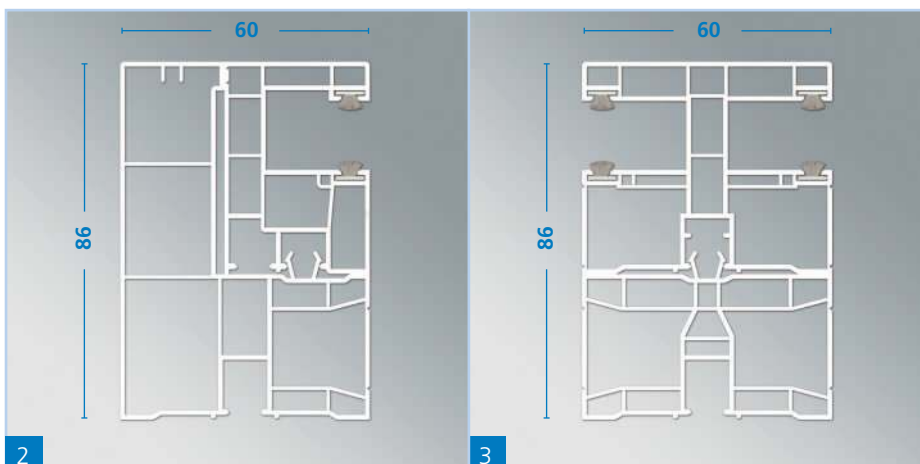
Wenn für Passivhäuser oder öffentliche Gebäude maximale Luftdichtheit gefordert wird, bietet das Rollladenkasten-System EXTE ELITE XT mit der Revision nach außen ebenfalls eine optimale Lösung.

Erreicht wird dies durch einfaches Versetzen des Basisprofils. Dadurch kann der Kasten innen komplett eingeputzt und luftdicht abgeschlossen werden. Ist kein Insektenschutz gewünscht, wird die Öffnung durch eine formschöne, verschraubte Revisionsblende aus Aluminium verschlossen.

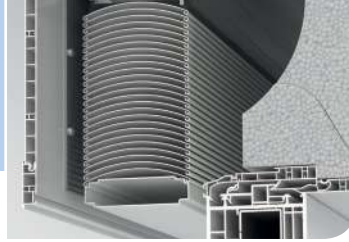
Die Führungsschiene für Raffstore und Revision außen besteht aus zwei Teilen. Dadurch kann die Führungsschiene eingeputzt werden und es ist dennoch eine Möglichkeit zur Demontage gegeben. Für geteilte Elemente werden die Standard-Führungsschienen durch ein Aufdopplungsprofil auf das erforderliche Maß gebracht.



- 1 EXTE ELITE XT in der Kastengröße 240 x 255 mit Revision außen. Ohne Insektenschutz wird die Revisionsöffnung mit einer verschraubten Aluminiumblende verschlossen.



- 2 Die zweiteilige Führungsschiene bietet auch eingeputzt die Möglichkeit zur Demontage.
- 3 Um eine doppelte Führungsschiene zu realisieren, wird die Standard-Führungsschiene durch ein Aufdopplungsprofil auf das erforderliche Maß gebracht.



RAFFSTORE

MODERNER BEHANG FÜR ATTRAKTIVE FENSTER

Beim EXTE ELITE XT lässt sich die Öffnungsweite der äußeren Revision durch das Versetzen des Basisprofils nach innen noch weiter vergrößern. Dadurch ergibt sich die sehr leicht zu realisierende Möglichkeit, ein Raffstore einzusetzen.

Raffstore-Behänge werden besonders gerne bei Schulen, öffentlichen oder gewerblichen Gebäuden als Sonnenschutz sowie als variabler Sicht- und Blickschutz gewählt. Sie sind attraktiv und auch in großer Breite möglich.

EXTE bietet dafür einen speziellen Befestigungswinkel für den Baukörper an, der dem Kasten zusätzliche Stabilität verleiht und die Last des Raffstores vollständig aufnimmt. Dadurch kann das Raffstore-Paket direkt mit dem Baukörper verbunden werden.



1 EXTE ELITE XT 240 x 255 mit integriertem Raffstore.

2 Beispielhafte Möglichkeit zur Befestigung des Raffstores am Baukörper.



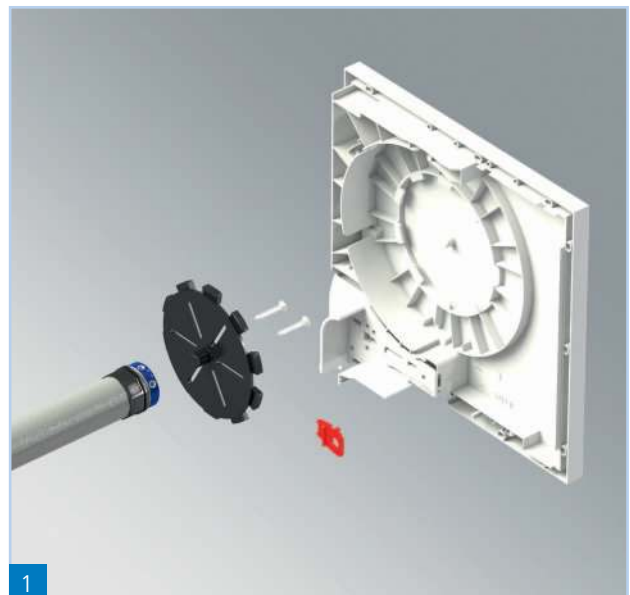


MONTAGE MIT ÜBERZEUGENDEN VORTEILEN

WENIGER IST MEHR

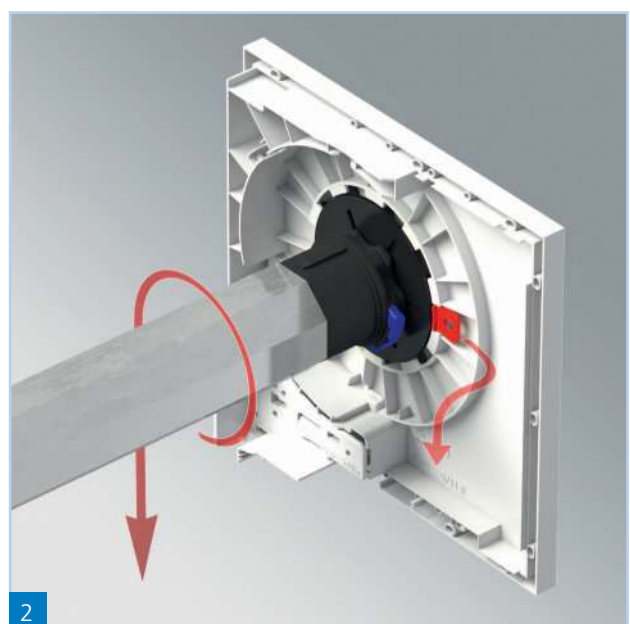
Die extrem belastbare Antriebslagerung besteht aus einer Lagerscheibe mit universellen Langlöchern. Hier kann jeder herkömmliche Motor montiert werden. Die Lagerscheibe wird über eine entsprechende Aufnahme im Kopfstück gehalten. Sie lässt sich in Schritten von 12° verdrehen, um die optimale Position der Einstellschrauben beim Motor festzulegen.

Über einen Riegel (im Bild rot) wird die Lagerscheibe im Kopfstück fixiert. Der entscheidende Vorteil: das Motorlager aus Metall wird eingespart. Neben der Reduktion von Teilen und Kosten durch den Ersatz des Metalllagers durch ein Kunststofflager bringt die Antriebslagerung einen weiteren Vorteil bei der Demontage: durch Lösen des Riegels kann der gesamte Behang abgerollt werden, auch bei defektem Motor.



1 Weniger ist mehr: die Antriebslagerung aus Kunststoff ist extrem langlebig und schnell am Motor befestigt.

2 Der rote Riegel fixiert die Lagerscheibe dauerhaft. Zum Abrollen des Panzers und zur Demontage des Motors ist er leicht lösbar.





KOPPLUNG-TEILUNG

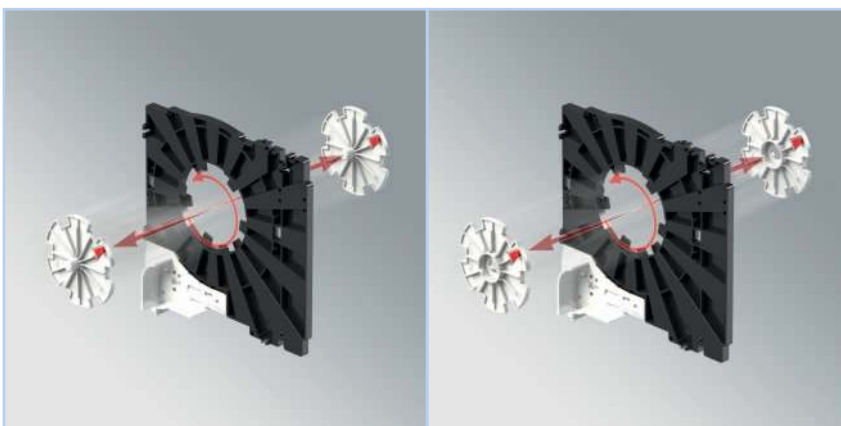
EINFACH, SCHNELL UND INNOVATIV

Die Doppelkopfstücke werden in den Kasten eingeschraubt. Für Kopplungen oder Teilungen stehen spezielle Einsätze zur Verfügung. Das Besondere: Die drehbaren Einsätze lassen sich wie bei einem Bajonettverschluss komplett durch das Doppelkopfstück hindurchführen. Der entstehende Durchlass im Doppelkopfstück ist dann groß genug für eine 60er Welle, so dass der Ausbau, insbesondere bei Kastenüberstand und versetztem Einlauf, enorm vereinfacht wird.

Die qualitativ hochwertige Lösung beim versetzten Einlauf sieht ein komplettes Trennlager mit zweigeteilter Abdeckung vor. Dadurch wird das „Hakeln“ des Panzers vollständig vermieden. Montage und Demontage werden zudem durch die geteilten Abdeckungen enorm erleichtert.



- 1 Versetzter Einlauf mit Trennlager und zweigeteilter Abdeckung für schnelle Montage.



- 2 In das Doppelkopfstück lässt sich entweder ein Einsatz zur Teilung (links) oder zur Kopplung (rechts) einsetzen. Montage und Demontage gelingen damit schnell auf engstem Raum!



INTEGRIERTER INSEKTENSCHUTZ

STARKE LÖSUNG MIT HOHEM KOMFORT

Der Insektenschutz sitzt beim EXTE ELITE XT zwischen Panzer und Fenster. Dabei ist die Aufnahmekapazität des Rollladenkastens nicht vom Insektenschutz abhängig. Das gilt für alle Öffnungsarten.*

Die Gaze sitzt zusammen mit der Federmechanik in einer stabilen Aluminium-Kassette. Dadurch kann der Insektenschutz unabhängig vom Kasten vorbereitet werden. Die Kassette wird einfach zwischen den Einläufen im Kasten eingerastet.

Der Fenster-Insektenschutz kann bei Kästen mit Revision innen, unten und außen bis zu einer Elementhöhe von 2.550 mm inkl. Kasten jederzeit nachgerüstet werden. Das geht schnell und problemlos. Die Führungsschienen des Panzers sind dafür bereits vorgerüstet. Nach Entfernen einer Abdeckung wird dort lediglich ein Aluminiumprofil eingesetzt.

1 Integrierter Insektenschutz im EXTE ELITE XT. Die stabile Aluminium-Kassette wird einfach und leicht in die Führung eingesetzt. Ein Ablaufschutz reduziert Abrollgeräusche des Panzers.

2 Die Führungsschiene für den Insektenschutz ist bei Bedarf auf einfachste Weise kostengünstig mit einem Aluminiumprofil nachrüstbar.



* Insektenschutz beim Raffstore nicht möglich.



INSEKTENSCHUTZ-SYSTEM

ALLE VARIANTEN MÖGLICH

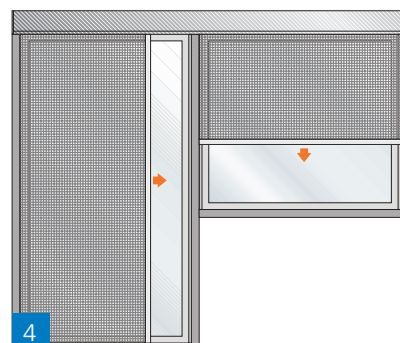
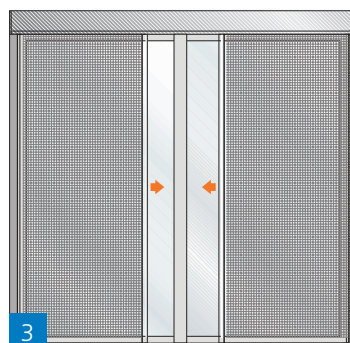
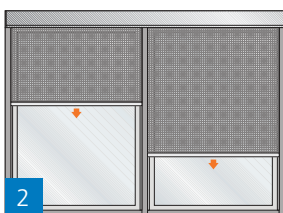
Der Insektenschutz kann von oben nach unten als „Fenster-Variante“ oder mit seitlichem Auszug auch als „Tür-Variante“ bedient werden. In einem Kasten sind beide Varianten möglich.

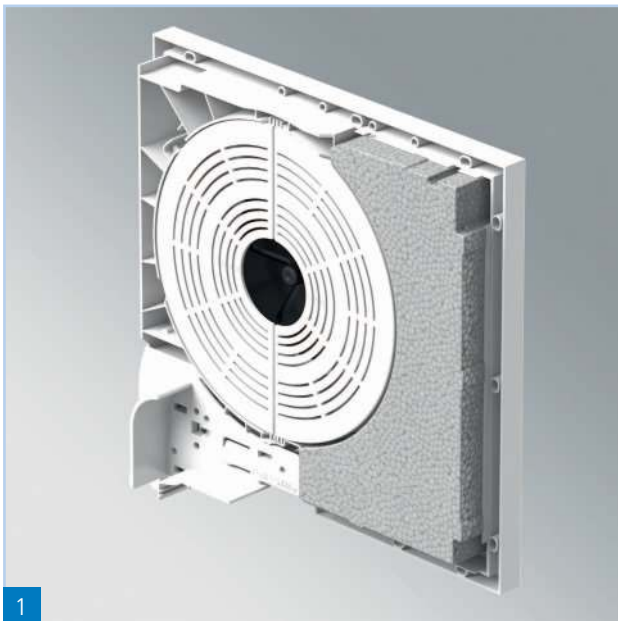
- 1 Leichteste Bedienbarkeit des Insektenschutzes, der zwischen Panzer und Fenster liegt.
- 2 Zweiteiliges Fenster mit vertikalem Insektenschutz.
- 3 Zweiteilige Stulptür mit Horizontalauszügen.
- 4 Bockelement mit horizontalem und vertikalem Auszug für den Insektenschutz in einem Kasten.

Maximalmaße für Tür- und Fensterinsektenschutz

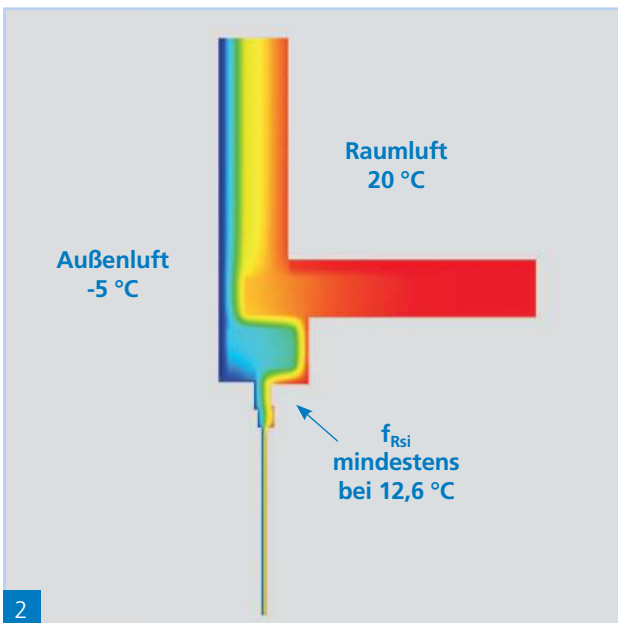
	Maximale Breite	Maximale Elementhöhe inkl. Kasten
Fensterinsektenschutz	1.600 mm	2.550 mm
Türinsektenschutz, einflügelig*	1.300 mm	2.550 mm
Türinsektenschutz, zweiflügelig*	2.600 mm	2.550 mm

* nicht nachrüstbar





1



2

EFFIZIENTER WÄRMESCHUTZ

ENERGIE SPAREN WIRD EINFACHER

Die gesetzlichen Grundlagen für die Anforderungen an den Wärmeschutz von Rollladenkästen sind klar definiert. Auf Bundesebene bildet die Energieeinsparverordnung (EnEV) und auf Landesebene die Bauregellisten die Rahmenbedingungen.

Beim Einsatz im Neubau wird der Rollladenkasten als Bestandteil der Außenwand angenommen. Hier wird der Nachweis der Gleichwertigkeit mit den Einbaubeispielen aus dem Beiblatt 2 zur DIN 4108 gefordert. Damit hat der Architekt die Möglichkeit, mit dem reduzierten Wärmebrückenverlust-Koeffizient zu arbeiten.

Beim Einsatz im Altbau gilt der Rollladenkasten als obere Rahmenverbreiterung und wird mit seinem Flächenanteil zum Fensterelement addiert. Als Mindestanforderung an den Wärmeschutz gilt $U_{SB} \leq 0,85$ [W/m²K] und $f_{Rsi} \geq 0,70$. Der EXTE ELITE XT hat die nachfolgend abgebildeten Werte erreicht:

	U_{SB} Wert*	f_{Rsi} Wert*
Revision unten/innen	0,83 - 0,74	0,70
Revision außen	0,82 - 0,67	0,72 - 0,73
Raffstore	0,65	0,74

* U_{SB} Wert in W/m²K; Berechnung nach Entwurf zur EnEV 2012

Alle erforderlichen Nachweise und Prüfzeugnisse liegen bei EXTE vor. Sie werden auf Anfrage gerne zur Verfügung gestellt.

1 Verbesserte Wärmeisolierung durch integrierte Kopfstückdämmung: dieses Merkmal wird von Architekten immer stärker nachgefragt.

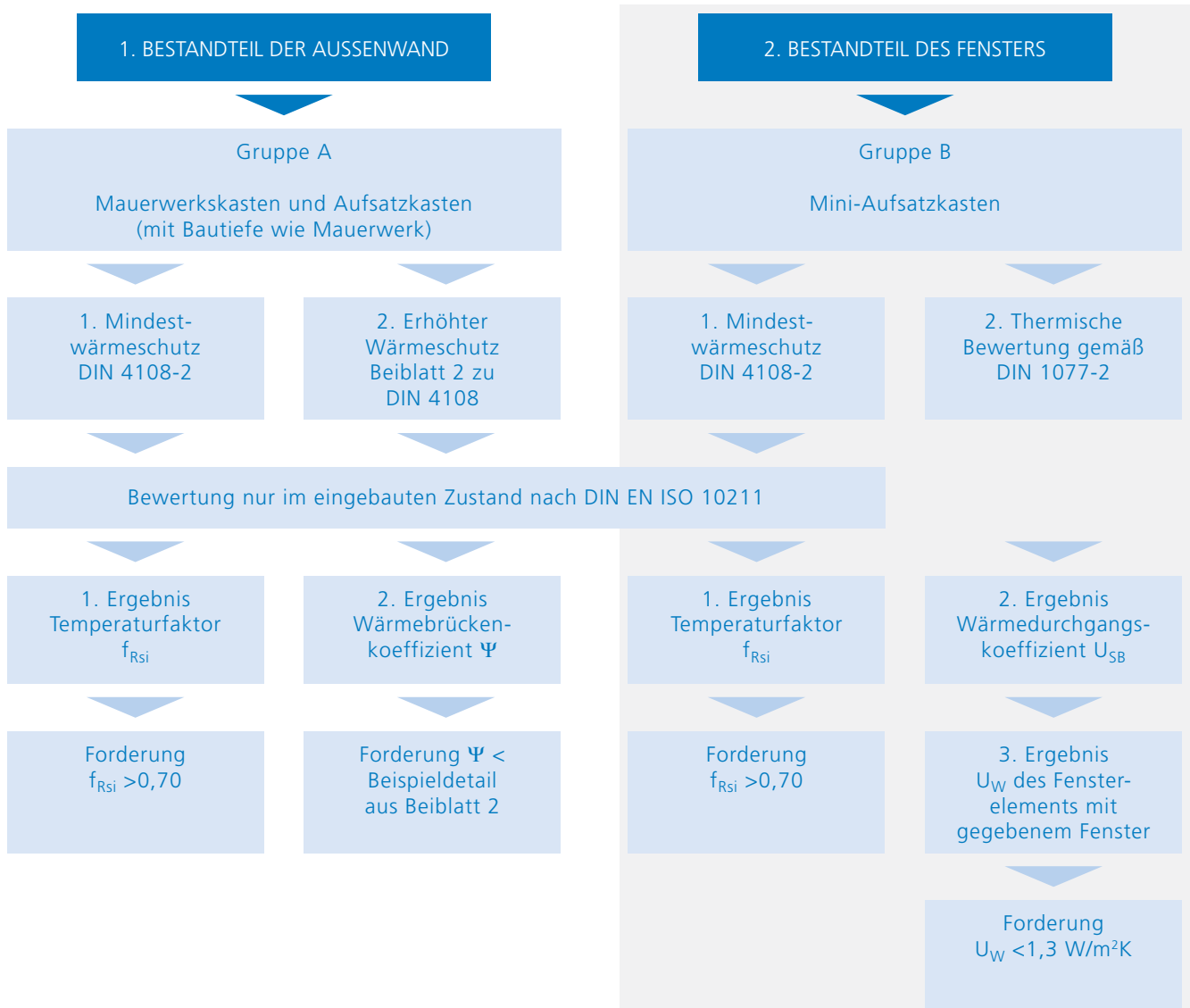
2 Rollladenkasten-Systeme von EXTE liefern perfekten Wärmeschutz in Übereinstimmung mit den geltenden gesetzlichen Bestimmungen.



ROLLADENKÄSTEN UND ENERGIEEINSPARVERORDNUNG

Die Energieeinsparverordnung (EnEV) begründet den Wärmeschutz bei Rollladenkästen. Dabei wird unterschieden in:
 Neubau – der Kasten ist Bestandteil der Außenwand.

Altbau – der Rollladenkasten ist sichtbar und wird als Bestandteil des Fensters betrachtet.



Selbstverständlich erfüllen EXTE-Rollladenkästen alle gesetzlichen Anforderungen.
 Entsprechende Prüfzeugnisse liegen vor.



PRODUKTE UND LÖSUNGEN
RUND UM FENSTER UND TÜREN

UNSER PRODUKTPROGRAMM



EXTE ELITE XT

EIN SYSTEM. ALLE MÖGLICHKEITEN.



EXTE EXAKT

DAS AUFSATZKASTEN-SYSTEM
FÜR DIE RENOVIERUNG.



EXTE FENSTERZUBEHÖR-SYSTEME

GROSSES PROGRAMM. FLEXIBLE ANWENDUNG.



Rollladenkasten-Systeme

EXTE Extrudertechnik GmbH
Damaschkeweg 20
06366 Köthen
Telefon: 03496 30995-0
Telefax: 03496 30995-29
E-Mail: info@exte.de

Fensterzubehör-Systeme

EXTE Extrudertechnik GmbH
Wasserfuhr 4
51688 Wipperfürth
Telefon: 02267 687-0
Telefax: 02267 687-88
E-Mail: info@exte.de